



REGLAMENTO TECNICO DE LA CATEGORÍA TURISMO INTERNACIONAL Clase 2

AÑO 2018

El presente reglamento tendrá vigencia a partir del 1/1/2018 hasta el 31/12/2018

DISPOSICIONES GENERALES:

El presente reglamento deberá ser interpretado en forma absolutamente restrictiva, es decir que solo se

permite lo que esta expresamente autorizado.

Ningún elemento del vehículo podrá ser montado en forma distinta a la prevista por el fabricante del mismo.

Ningún elemento podrá cumplir una función distinta a la prevista por el presente Reglamento, o por el fabricante del vehículo.

La única interpretación que se considerara correcta es la de la Comisión Técnica de la Frad Metropolitana.

Si se considera que alguna parte del presente Reglamento admite una doble interpretación deberá efectuarse la consulta por escrito a la Comisión Técnica de la CDA a efectos de aclarar el tema. No se admitirán consultas verbales.

Los elementos que el presente Reglamento deja libres deberán de todos modos, cumplir con estas disposiciones generales.

ARTICULO 1 - VEHICULOS AUTORIZADOS

FORD FIESTA, FIESTA MAX MODELO 2002 AL 2012 (MOTOR ROCAM ZETEC 1.6 CC. 8 V.).

CHEVROLET CORSA CON BAUL MODELO 1997 AL 2012 (MOTOR CHEVROLET 1.6 CC 8 V.).

RENAULT CLIO (RENAULT 1.6 C.C. 8 V.)

RENAULT MEGANE TRI CUERPO.

TODO VEHICULO ANTES DE SU DEBUT EN COMPETENCIAS DEPORTIVAS DEBERA SOLICITAR POR ESCRITO A LA **COMISION TÉCNICA DE LA CATEGORIA SU VERIFICACION TECNICA PARA SU APROBACIÓN.**

ARTÍCULO 2 - PESO:

El peso mínimo será de 940 Kh para todas las marcas.

El peso del automóvil es en orden de marcha incluyendo al piloto. Será tomado como el vehículo se encuentre en el momento que los Comisarios Técnicos así lo determinen.

Se permite completar el peso del auto mediante uno o varios lastres, siempre y cuando sean bloques sólidos fijos al automóvil por medio de un mínimo de 2 bulones de diámetro mínimo 10mm.

La zona de hándicap o para llegar al peso mínimo estará ubicada en el habitáculo y/o baúl.

ARTICULO 3 –MOTOR:

Se permite el rectificadado manteniendo los centros originales

Se permite encamisar los cilindros

Se permite alesar sin desplazamiento

Se permite el cepillado de la cara superior del block manteniendo el paralelismo al plano original

Se permite fijar libremente los tapones de agua y aceite.

ARTÍCULO 4 – PISTONES y AROS:

Pistones originales de uso comercial medida hasta + 0,50mm

Aros originales o reemplazos de uso comercial espesor original.

ARTICULO 5 - BIELAS:

Ver Ficha de homologación. Se permite el uso de bielas especiales respetando forma, dimensiones y pesos a los originales especificados en la ficha de homologación de cada marca. Se permite la utilización de perno flotante.

ARTICULO 6 - CIGÜEÑAL:

Se permite rectificar muñones de biela y bancadas manteniendo carrera según ficha de homologación.

Se permite balancear mediante orificios únicamente, manteniendo el peso que conste en la ficha de homologación. Se permite la colocación de rueda fónica en Polea de cigüeñal.

ARTICULO 7 - VOLANTE DE MOTOR:

Se debe mantener la corona de arranque original, se permite balancear estática y dinámicamente.

Se permite su construcción en acero. Peso libre.

ARTICULO 8 - COJINETES:

Originales o de uso comercial, se permite ranurar para mejorar su lubricación.

ARTICULO 9 - JUNTA TAPA DE CILINDRO:

Libre.

ARTICULO 10 - BOTADORES:

Originales, libre preparación. Se permite utilizarlos en forma fija.

ARTICULO 11 - BOMBA DE AGUA:

Original o similar manteniendo las características idénticas a la original.

ARTICULO 12 - TOMA DE AIRE:

LA TOMA DE AIRE DEBERA TENER SU ANCLAJE DEBAJO DEL FRENTE DEL CAPOT SIN EXCEDER ELBORDE DEL MISMO, LAS MEDIDAS DE LA MISMA SON DE 200 MM DE ANCHO Y 40 MM DE ALTO o una superficie máxima de 80cm² .

SE PERMITE EL SISTEMA “ PASO A PASO” REGULABLE (Tipo gnc)

SE PERMITE EL USO DE FILTRO DE AIRE

ARTICULO 13 - ARBOL DE LEVAS:

Se permite el uso de corrector de levas.

La alzada se encuentra indicada en la ficha de homologación que corresponda.

El cruce del árbol de levas es libre como así su construcción.

ARTICULO 14 - TAPA DE CILINDRO:

Conductos originales, prohibido el pulido o trabajo tanto en los conductos como en el cielo de la tapa.

Solo se permite aportar material en solo una boca manteniendo las otras tres en estado original.

Se permite reforzar y solo en caso de rotura rellenar los alojamientos de los botadores manteniendo su medida y ángulo original.

ARTICULO 15 - RELACION DE COMPRESIÓN:

Ver ficha de homologación.

SE EFECTUARA POR MEDIO DEL MEDIDOR DE COMPRESIÓN MARCA LISSO PROVISTO POR LA CATEGORIA TENIENDO EN CUENTA QUE EL ERROR DEL INSTRUMENTO ES DE 0,1.

ARTICULO 16 - MARIPOSA:

Ver ficha de homologación.

ARTICULO 17 - PLACA Y DISCO DE EMBRAGUE:

Libre prohibido sistema multidisco.

ARTICULO 18 - PATAS DE CAJA Y MOTOR:

Se permite reemplazar el material, manteniendo altura y posición de motor en posición original.

ARTICULO 19 - TERMOSTATO:

Libre y opcional, se permite taponar conductos y BY-PASS.

ARTICULO 20 - ESCAPE:

Múltiple y escape libre, no se permite utilizar acero inoxidable.

Se autoriza a realizar un túnel del lado derecho, sobre el piso de una altura máxima de 100mm no pudiendo exceder el perímetro exterior de la carrocería del vehículo visto en planta manteniéndose a no mas de 100mm del perímetro.

SE PERMITE CORTAR ZOCALO AL SOLO EFECTO DE ALOJAR EL ESCAPE
USO OBLIGATORIO DE SILENCIADOR EN ZONA DE BOXES.

ARTICULO 21 - ALTERNADOR:

Ver ficha de homologación, se permite tecla para desconectar el mismo.

ARTICULO 22 - BUJIAS:

Rango libre, el extremo de la rosca de la bujía deberá estar al ras de la superficie de la cámara de combustión +/- 0,5mm.

ARTICULO 23 - REVOLUCIONES POR MINUTO:

En cada ficha de homologación se indica a que numero de RPM deberá estar colocado el limitador de revoluciones.

ARTICULO 24 - ENCENDIDO:

CABLES DE BUJIAS EN AMBOS MODELOS LIBRE. SE PERMITE ANTIPARASITARIO. NO SE PERMITE NINGUN TIPO DE POTENCIADOR DE CHISPA. ES DE USO OBLIGATORIO EN EL MODELO FORD FIESTA DE LA BOBINA DE ENCENDIDO DE 4 PINES (Mod. Chev.Corsa).

ARTICULO 25 - COMPUTADORA:

FUEL TECH O MEGASQUICK. SE DEBERA REALIZAR UN COMPARTIMIENTO ACRILICO TRANSPARENTE DONDE SE ALOJE LA MISMA. ESTE COMPARTIMIENTO DEBERA PRESENTAR ORIFICIOS PARA SU PRECINTADO.

ARTICULO 26 - DIFERENCIAL:

Prohibido el autoblocante.

ARTICULO 27 - EJE TRASERO:

Solo se permite reforzar respetando forma y funcionamiento original.

ARTICULO 28 - CAJA DE VELOCIDAD:

Ver ficha de homologación de cada vehículo.

ARTICULO 29 - CUBIERTAS:

MARCA NA TIPO SLICK MEDIDAS 14 X 7 X 22,5

SOLO SE PERMITE ADQUIRIR 2 GOMAS NUEVAS CADA 2 CARRERAS

EXCEPTO EN LA PRIMERA CARRERA DONDE SE PODRAN ADQUIRIR 4 CUBIERTAS POR UNICA VEZ REALIZANDO EL RESELLADO DE DOS CUBIERTAS USADAS. EN EL CASO DE LLUVIA LOS NEUMATICOS A UTILIZAR DEBEN SER DE USO NORMAL Y VENTA COMERCIAL:(TIPO FATE, FIRESTONE, ETC.) PARA ESTE CASO LAS MEDIDAS NO PODRAN EXCEDER TANTO EN 14 COMO EN 15 (195, 65,14) O (195, 65,15). NO SE PERMITIRA EL INTERCAMBIO DE CUBIERTAS ENTRE VEHICULOS UNA VEZ SELLADOS POR LA COMISION TECNICA. LA NUMERACION Y LA CONSERVACION DE LOS NUMEROS DECLARADOS ES PURA RESPONSABILIDAD DE CADA PILOTO, POR

LO QUE CUALQUIER ALTERACION O DESAPARICION DE LOS MISMOS DETERMINARA LA EXCLUSION. EN CASO DE ROTURA DE ALGUN NEUMATICO, LA COMISION TECNICA EVALUARA Y AUTORIZARA DE CORRESPONDER, SU REEMPLAZO DEL MISMO POR OTRA GOMA NUEVA O USADA SEGÚN EL CASO.

Para la clase 2 se permite en rodado 14 pueden poner ancorizadas o dibujar manualmente las lisas de competición

Y los que tienen rodado 15 siguen con las gomas de calle para lluvia.

ARTICULO 30 - MEDIDAS DE LLANTAS:

EN EL CASO DE LA SLICK 7 X 14 MAXIMO
LLANTAS DE LLUVIA MATERIAL DE LIBRE ELECCION

ARTICULO 31 – TRANSMISIÓN:

MECANISMO LIBRE RESPETANDO FUNCIONAMIENTO (TIPO H).
SE PERMITE REEMPLAZAR EL SISTEMA DE COMANDO DE CABLES POR SISTEMA DE
VARILLAS Y
REEMPLAZAR BUJES DE COMANDO POR ROTULAS REGULABLES.

ARTICULO 32 – TRICETAS:

SE PERMITE REEMPLAZAR LAS ESPIGAS POR BUJES.

ARTICULO 33 – INSTRUMENTAL:

SOLO AUTORIZADO INSTRUMENTAL ANALOGICO.
ESTA PROHIBIDO EL USO DE CUALQUIER TIPO DE SISTEMA DE ADQUISICION DE
DATOS , AJENOS AL SISTEMA DE INYECCION DE COMBUSTIBLE. SE PERMITE USO
DE SONDA VOLUMETRICA

ARTICULO 33 – 1 – BATERIA:

ESTA PERMITIDO EL CAMBIO DE LA BATERIA DE SU LUGAR ORIGINAL, HACIA EL
INTERIOR DEL
VEHICULO SEGÚN NORMAS DISPUESTAS POR EL ANEXO “J”.

ARTICULO 34 – FRENOS:

VER FICHA DE HOMOLOGACIÓN.
SE PERMITE VALVULA REGULADORA, SE PERMITE EL PASO DE CAÑERIA POR
DENTRO DEL VEHICULO SIEMPRE Y CUANDO SEA FLEXIBLE DE MALLA DE ACERO
SE PERMITE LA ELIMINACION DEL SERVO FRENO.
PASTILLAS Y CINTAS LIBRE. DIAMETRO MAXIMO DE DISCOS DELANTEROS 280MM.
SE PERMITE REEMPLAZAR EL PLATO TRASERO, CAMPANA, BOMBIN MASA Y
PATINES POR LA DE FIAT UNO O FIAT 128.

**CALIPERS DE ORIGEN NACIONAL QUE HAYAN EQUIPADO AUTOMOVILES DE SERIE
MAXIMOS 2 PISTONES.**

ARTICULO 35 – CAZOLETA:

SE PERMITE REEMPLAZAR MANTENIENDO ANCLAJE Y MEDIDAS ORIGINALES NO
PERMITIENDO NINGUN TIPO DE REGULACION. PARA LA MARCA FORD SE PERMITE
LA COLOCACION DE UN CORRECTOR DE COMBA EN LA PARTE SUPERIOR DE LA
TORRETA DE SUSPENSION DELANTERA. EL MISMO ES DE LIBRE DISEÑO. PARA TAL
CASO SE PERMITE REFORZAR LA PARTE SUPERIOR DE LA TORRETA DE
SUSPENSION, SOBRE EL ANCLAJE DEL AMORTIGUADOR, EL ESPESOR MAXIMO
SERA DE 12MM.

ARTICULO 36 – SUSPENSIÓN:

DELANTERA:

ORIGINAL, PREPARACION LIBRE, PRINCIPIO DE FUNCIONAMIENTO ORIGINAL, ANCLAJES ORIGINALES, NO PUDIENDO INVERTIR DE POSICION EL CARTER, SE PERMITE VASTAGO EN EL TOPE DE AMORTIGUADOR, EL ANCLAJE DE PLATO DEBERA SER FIJO, SE AUTORIZA A SUPLEMENTAR SE PERMITE AMORTIGUADORES DELANTEROS REGULABLES. PRINCIPIO DE FUNCIONAMIENTO ORIGINAL, HIDRAULICO, NO SE PERMITE PRESURIZACION DE NINGUN TIPO.

PARA LA MARCA FORD SE PERMITE LA COLOCACION DE UN CORRECTOR DE COMBA EN LA PARTE SUPERIOR DE LA TORRETA DE SUSPENSIÓN DELANTERA. EL MISMO ES DE LIBRE DISEÑO. PARA TAL CASO SE PERMITE REFORZAR LA PARTE SUPERIOR DE LA TORRETA DE SUSPENSIÓN, SOBRE EL ANCLAJE DEL AMORTIGUADOR, EL ESPESOR MAXIMO SERA DE 12MM.

SE PERMITE ROTULAR EXTREMOS DE DIRECCION.

TRASERA:

SE PERMITE REEMPLAZAR AMORTIGUADORES DE VASTAGOS DE HASTA 20mm MAXIMO MANTENIENDO ANCLAJE ORIGINAL

SE PERMITE PRECARGAS.

ARTICULO 37 - TROCHA Y DISTANCIA ENTRE EJES:

VER FICHA DE HOMOLOGACION

ARTICULO 38 - COLUMNA DE DIRECCIÓN:

SE PERMITE DESPLAZAR TANTO HACIA LA DERECHA COMO HACIA ABAJO HASTA 100mm

MANTENIENDO EL ANCLAJE ORIGINAL Y ALARGAR HASTA 15 CM DE LA MEDIDA ORIGINAL ES DE USO

OBLIGATORIO EL EXTRACTOR DE VOLANTES.

ARTICULO 39 – COMBUSTIBLE:

DEBERA DE SER TIPO NAFTA SUPER SIN PLOMO NO PUDIENDO EXCEDER LOS 100 RON.

ESTA PROHIBIDO EL AGREGADO DE CUALQUIER ADITIVO

ARTICULO 39 – 1 - BOMBA DE COMBUSTIBLE:

ESTA PERMITIDA LA INSTALACION EXTERNA DE LA BOMBA DE NAFTA EN LOS MODELOS CHEVROLET

CORSA Y FORD FIESTA.

RESTO MARCAS A DETERMINAR.

ARTICULO 40 CARROCERIA:

GENERALIDADES:

Todos los paneles de la carrocería del vehículo deberán ser los originales, de la misma forma, espesor y material.

Se permite reforzar la carrocería siempre que se conserve el material original, se siga la forma original y los refuerzos están en contacto con ella.

Todos los pernos, tuercas y tornillos son libres, siempre que no estén específicamente definidos por el presente reglamento.

Pueden sacarse el material de aislamiento y los elementos para evitar la corrosión.

La tolerancia para el espesor de la chapa de metal de la carrocería es +/- 5 %.

El uso de cintas adhesivas en la superficie exterior del auto está prohibido, excepto para el uso de publicidad,

las cuales no deberán cubrir ni siquiera parcialmente ningún orificio y/o ranura.

Las canalizaciones de aire permitidas expresamente y sus fijaciones deberán cumplir la única función de dirigir el flujo de aire hacia un determinado lugar.

Este conjunto (canalizaciones y fijaciones) no deberá cumplir ninguna función estructural, como así también

ninguna función aerodinámica aparte de la señalada expresamente.

Se permite:

9.1.1) Siempre que se use metal o material plástico no inflamable, pudiendo soldar, pegar o remachar el material utilizado a tal efecto. Los soportes que no se utilicen y estén situados en la carrocería Cerrar los orificios originales del habitáculo, el compartimiento del motor y los guardabarros, pueden eliminarse.

9.1.2) Cortar parcialmente el túnel central de la carrocería al solo efecto de poder colocar el soporte de la butaca.

Exterior:

9.1.3) El material del capot, la tapa de baúl y los guardabarros delanteros no tienen restricciones.

9.1.4) capot del motor, la tapa de baúl y los guardabarros delanteros deben corresponder al modelo básico, o sea al modelo homologado.

9.1.5) La forma exterior de los guardabarros delanteros y traseros deberá ser mantenida.

9.1.6) El contorno externo de los guardabarros originales puede modificarse a los efectos de permitir la instalación de la rueda provista por la categoría, especificada por esta.

9.1.7) El paragolpe debe conservar su forma y dimensión original.

9.1.8) Será obligatoria la presentación de los vehículos en cuanto a su estética y pintura en excelentes condiciones.

9.1.9) Se permite el intercambio de piezas de carrocería entre modelos de la misma marca, al solo efecto

estético, dicho intercambio quedara sujeto a la aprobación de la comisión técnica.

ARTÍCULO 41– REGLAMENTO ABIERTO

El presente Reglamento y su Anexo de Seguridad permanecerán abiertos **hasta la cuarta (4°) carrera inclusive del actual torneo, para efectuar las modificaciones a fin de equiparar la clase.**

REGLAMENTO TECNICO DE SEGURIDAD TURISMO INTERNACIONAL.(Todas sus Clases).

1) ELEMENTOS DE SEGURIDAD (Para ambas clases).

1.1) CANALIZACIONES Y BOMBAS:

Protección:

Las canalizaciones de combustible, aceite y frenos deben estar protegidas externamente contra cualquier riesgo de deterioro (piedras, corrosión, roturas mecánicas, etc.), e internamente contra todo riesgo de incendio y de deterioro.

Si las canalizaciones pasan por el interior del vehículo no podrán tener uniones salvo en los tabiques delantero y trasero donde se utilizaran conectores apropiados para dicho paso.

En el caso de canalizaciones de combustible, las partes metálicas que están aisladas de la carrocería, por piezas o elementos no conductores, deben conectarse eléctricamente a ella.

Especificaciones e instalación:

Las canalizaciones de agua de refrigeración o de aceite de lubricación deben estar fuera del habitáculo.

El montaje de las canalizaciones de combustible, de aceite de lubricación y las que contengan fluido hidráulico a presión deben ser construidas de acuerdo a las siguientes especificaciones:

- Cuando sean flexibles, estas conexiones deben tener conectores roscados, a presión o auto sellantes y un trenzado exterior resistente a la abrasión y al fuego (que no mantenga la combustión).
- Presión mínima de rotura medida a una temperatura operativa mínima de:
- Canalizaciones de combustible (excepto las conexiones a los inyectores): 70bar (1000psi) a 135°C (250°F).
- Canalizaciones de aceite lubricante: 70 bar (1000 psi) a 232°C (450°F).
- Canalizaciones que contengan fluido hidráulico bajo presión: 280bar (4000psi) a 232°C (450° F).

Las canalizaciones de combustible y de fluido hidráulico podrán pasar por el habitáculo pero sin conexiones dentro del mismo a excepción de los tabiques delanteros y traseros según las figuras 253-1 y 253-2.

Corte automático de combustible:

Todas las cañerías de combustible que alimentan al motor deben estar provistas con válvulas de corte automático situadas directamente en el depósito de combustible que cierren automáticamente todas las canalizaciones de combustible presurizadas si una de esas cañerías se rompe o tiene fugas.

Todas las bombas de combustible deben funcionar solamente cuando el motor está en marcha, excepto durante el proceso de arranque.

Ventilación del depósito del tanque de combustible:

El conducto de ventilación del depósito del tanque de combustible así como las válvulas descritas más abajo deben tener las mismas especificaciones que las conducciones de combustible (artículo 3.2) y deben estar equipadas con un sistema que cumpla con las

siguientes especificaciones:

- Válvula antivuelco activada por gravedad
- Válvula de ventilación de flotador
- Válvula de sobrepresión con una presión máxima de 200 mbar, funcionando cuando la válvula de ventilación de flotador está cerrada.

1.2) SEGURIDAD DE FRENADO:

Doble circuito operado por el mismo pedal: la acción del pedal se ejercerá, normalmente, sobre todas las ruedas, en caso de fuga en cualquier punto de las conducciones del sistema de frenos o de cualquier fallo en el sistema de transmisión de los frenos, el pedal debe controlar, al menos dos ruedas.

1.3) FIJACIONES SUPLEMENTARIAS:

Al menos se colocarán dos fijaciones suplementarias para el capó delantero y para el capó trasero. Los mecanismos de cierre originales deberán dejarse inoperantes o desmontarse.

1.4) CINTURONES DE SEGURIDAD:

Estos arneses deben estar homologados por la FIA y cumplir con las Normas FIA N° 8853/98 o 8854/98.

Además, los arneses utilizados deben estar equipados de un sistema de apertura por hebilla giratoria.

Instalación:

Está prohibido que los arneses estén anclados a los asientos o a sus soportes.

- Un arnés de seguridad puede instalarse sobre los puntos de anclaje del auto de serie.

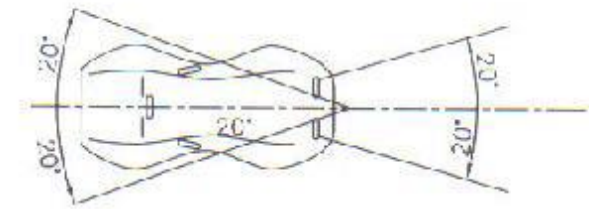
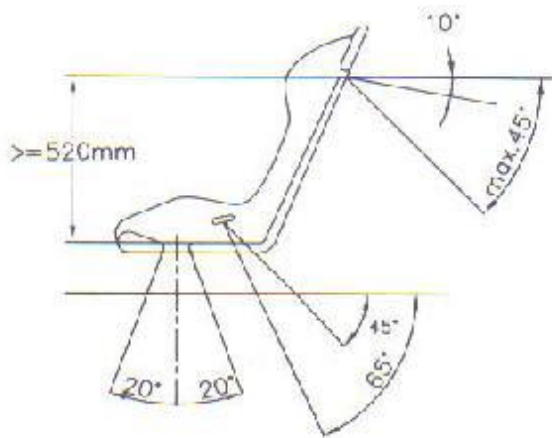
Las ubicaciones geométricas recomendadas para los puntos de anclaje se muestran en la figura N° 253-42.

Las bandas de los hombros deben estar dirigidas hacia atrás y hacia abajo y deben instalarse de tal forma que no formen un ángulo mayor de 45° con la horizontal a partir del borde superior del respaldo, aunque se recomienda que este ángulo no supere los 10°.

Los ángulos máximos con relación a la línea central del asiento son 20° divergentes o convergentes.

Para un arnés de 4 puntos, las bandas de los hombros deben instalarse de forma que se crucen simétricamente con relación al eje del asiento delantero.

Las bandas abdominales y pélvicas no deben pasar sobre los lados del asiento sino a través del mismo, con el fin de envolver y sujetar la región pélvica sobre la mayor área posible.



Dibujo N° 253-42

Las bandas abdominales deben ajustarse estrechamente en la unión de la cresta pélvica y la parte superior del muslo. Bajo ningún concepto deben utilizarse sobre la zona abdominal.

- Si la instalación en los puntos de anclaje de serie fuese imposible para las bandas de los hombros y pélvicas, deben instalarse nuevos puntos de anclaje en la carrocería o el chasis, lo más cerca posible del eje de las ruedas traseras para las bandas de los hombros.

Las bandas de los hombros pueden fijarse, igualmente, a la jaula de seguridad o a una barra de refuerzo por medio de un lazo, o bien, fijarse a los anclajes superiores de los cinturones traseros, o apoyarse o fijarse en un refuerzo transversal soldado a los tirantes longitudinales de la jaula.

En este caso, el uso de un refuerzo transversal está sujeto a las siguientes condiciones:

- El refuerzo transversal será un tubo de al menos 38mm x 2.5mm o 40mm x 2mm de acero al carbono conformado en frío sin soldadura, con una resistencia mínima a la tracción de 350N/mm².

- La altura de este refuerzo será tal que las bandas de los hombros, hacia atrás, estén dirigidas hacia abajo con un ángulo de entre 10° y 45° con la horizontal desde el borde del respaldo, se recomienda un ángulo de 10°.

- Las bandas deben ser fijadas por medio de un lazo o por tornillos, pero en este último caso debe soldarse una pieza por cada punto de anclaje (ver figuras 253-17C y 253-53 para las dimensiones). Estas piezas se situarán en la barra de refuerzo y las bandas estarán fijadas a ellos por medio de tornillos M12 8.8 o 7/16 UNF.

- Cada punto de anclaje deberá resistir una carga de 1470 daN, o 720 daN para las bandas pélvicas.

En el caso de un punto de anclaje para dos bandas, la carga considerada será igual a la suma de las dos cargas requeridas.

- Para cada nuevo punto de fijación creado, se utilizará una placa de refuerzo en acero con una superficie de al menos 40 cm² y un espesor de al menos 3 mm.

- Principios de fijación sobre el chasis / monocasco:

- 1) Sistema de fijación general: ver figura 253-43.
- 2) Sistema de fijación para las bandas de los hombros: ver figura 253-44.
- 3) Sistema de fijación para las bandas pélvicas: ver figura 253-45.

Utilización:

Un arnés debe usarse en su configuración de homologación sin ninguna modificación o eliminación de piezas, y en conformidad con las instrucciones del fabricante.

Los cinturones deben reemplazarse después de un accidente serio, si se encuentran cortados, deshilachados o debilitados debido a la acción de la luz del sol o de productos químicos.

También deben cambiarse si las piezas de metal o las hebillas están deformadas, dobladas o corroídas. Todo arnés que no funcione correctamente debe sustituirse.

1.5) SISTEMA DE EXTINCIÓN DE INCENDIO:

Se deberá utilizar un sistema de extinción manual, o automático.

1.5.1) Sistema de extinción manual:

Cada botellón extintor deberá estar montado de tal manera que sea capaz de resistir una aceleración de 25G en cualquier dirección. Sólo serán aceptadas fijaciones metálicas de apertura rápida.

Los extinguidores deberán estar colocados de tal manera que el piloto pueda acceder fácilmente a ellos con sus arneses colocados.

1.5.2) Sistema de extinción automático:

Deberá contar con dos bocas de descarga, uno al vano motor y el otro al habitáculo.

Cada botellón extintor deberá estar montado de tal manera que sea capaz de resistir una aceleración de 25G en cualquier dirección.

Los dos sistemas deberán ponerse en marcha simultáneamente. Se autoriza todo medio de puesta en marcha, no obstante, para un sistema de puesta en marcha que no sea exclusivamente mecánico, debe preverse una fuente de energía que no provenga de la fuente principal. El piloto sentado normalmente en su lugar, con sus cinturones colocado debe ser capaz de poner en marcha el sistema manualmente, una persona ubicada en el exterior, debe alcanzar dicho sistema de accionamiento.

El dispositivo de puesta en marcha del exterior debe estar ubicado debajo del parabrisas, del lado del piloto, cerca del corta corriente o combinado con este y debe estar indicado con una letra "E" roja en un círculo blanco con borde rojo de por lo menos 100mm. de diámetro.

La puesta en marcha automática por sondas de temperatura, es recomendada

Las bocas del sistema deben estar orientadas de tal manera de que no apunten "directamente" al piloto.

1.5.3) Agentes extintores permitidos:

Los agentes extintores permitidos son: AFFF, FX G-TEC, Viro 3 o cualquier otro agente extintor homologado por la FIA.

1.5.4) Cantidad del agente extintor:

En el siguiente cuadro se indica el producto extintor y la cantidad mínima requerida.

AGENTE EXTINTOR	CANTIDAD MINIMA
AFFF	2,4 Litros
FX G-TEC	2,0 Kg
Viro 3	2,0 Kg
FM 100 (CHF2Br)	4,0 Kg
Zero 2000	4,0 Kg

1.6) ESTRUCTURAS DE SEGURIDAD:

1.6.1) Generalidades:

La instalación de una estructura de seguridad es obligatoria para todos los automóviles que compitan en competencias de velocidad.

La misma puede ser:

A) Fabricada conforme a los requisitos contenidos en los artículos siguientes, o bien

B) Homologada o Certificada por una ADN conforme a las regulaciones de homologación para estructuras de seguridad:

C) Homologada por la FIA conforme a las regulaciones de homologación para estructuras de seguridad.

La ficha de homologación de la jaula debe especificar cómo y dónde se indica esta información, y los compradores deben recibir un certificado numerado correspondiente.

Todas las reparaciones efectuadas a una jaula homologada o certificada, dañadas después de un accidente, deben ser llevadas a cabo por el fabricante de la estructura de seguridad o con su aprobación.

Los tubos no deben llevar líquidos ni algún otro elemento.

La estructura de seguridad no debe impedir indebidamente la entrada o salida del piloto y del copiloto.

1.6.2) Definiciones:

1.6.2.1) Estructura de seguridad:

Estructura multi-tubular instalada en el habitáculo y ubicada cerca de la carrocería, cuya función es reducir la deformación de la carrocería (chasis) en caso de accidente.

Barra antivuelco:

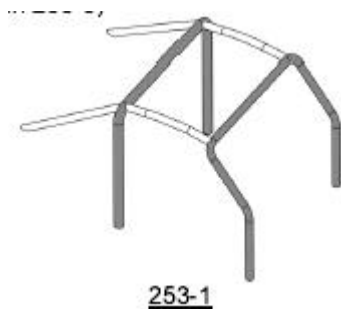
Marco estructural y puntos de montaje. Estructura tubular que forma un acoplamiento con dos pies de montaje.

1.6.2.3) Barra antivuelco principal (Gráfico 253-1):

Estructura de una sola pieza tubular transversal y casi vertical, ubicada inmediatamente detrás de las butacas.

1.6.2.4) Barra antivuelco frontal (Gráfico 253-1):

Similar a la barra antivuelco principal, pero su forma sigue los montantes del parabrisas y el borde superior del parabrisas.



1.6.2.5) Barra antivuelco lateral (Gráfico 253-2):

Estructura de una sola pieza tubular casi longitudinal y casi vertical ubicada a lo largo del lado derecho o izquierdo del vehículo, cuyo montante delantero sigue al montante del parabrisas y cuyo montante trasero es casi vertical y está ubicado justo detrás de los asientos delanteros.

Los montantes delanteros deben estar contra el montante del parabrisas y el montante de la puerta de forma tal que no impida la entrada o salida del piloto y el copiloto. Un medio arco lateral, es un arco lateral conectado a un arco principal que constituye su montante trasero (dibujando 253-4).



1.6.2.6) Semiarco antivuelco lateral (Gráfico 253-3):
Idéntico a la barra antivuelco lateral, pero sin el montante trasero.



1.6.2.7) Miembro longitudinal:

Tubo longitudinal que no es parte integrante de la barra antivuelco principal, frontal o lateral y que las une las partes superiores de las barras antivuelco delantera y principal, junto con los refuerzos traseros.

1.6.2.8) Miembro transversal:

Tubo casi transversal que une las partes superiores de las barras antivuelco delantera y principal.

1.6.2.9) Miembro diagonal:

Tubo transversal entre un extremo superior de la barra antivuelco principal, o uno de los extremos de la conexión transversal en el caso de una barra antivuelco lateral, y una punta superior de un refuerzo trasero, y une el punto de montaje inferior en el otro lado de la barra antivuelco del refuerzo trasero.

Extremo superior de una barra de refuerzo y el punto de montaje inferior de la otra barra de refuerzo.

1.6.2.10) Miembros removibles:

Miembros estructurales de una estructura de seguridad que deben poder ser quitados.

1.6.2.11) Refuerzo del marco:

Miembro de refuerzo fijado a la estructura de seguridad para mejorar su resistencia estructural.

1.6.2.12) Pie de montaje:

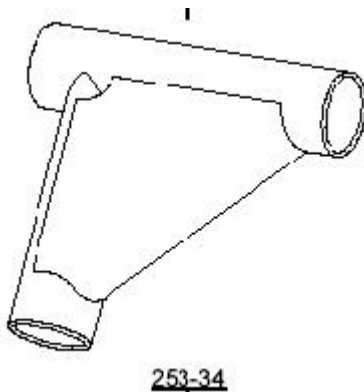
Placa soldada al tubo de una barra antivuelco para permitir que se la atornille o se la suelde a la carrocería o a la estructura del chasis, generalmente sobre una placa de refuerzo.

1.6.2.13) Placa de refuerzo

Placa de metal fijada a la carrocería o la estructura del chasis debajo de un pie de montaje de la barra antivuelco para distribuir la carga en la estructura a la carrocería / chasis.

1.6.2.14) Angular Refuerzo para un codo o junta fabricado con metal de acero acodado en forma de U (Gráfico 253-34), cuyo espesor no debe ser inferior a 1,0mm.

Los extremos de este refuerzo deben estar situados a una distancia, con respecto a la parte superior del ángulo, de 2 a 4 veces el diámetro del mayor de los tubos unidos.



1.6.3) Especificaciones:

1.6.3.1) Estructura básica:

La estructura básica debe constituirse conforme a uno de los diseños siguientes:

-1 barra antivuelco principal + 1 barra antivuelco frontal + 2 conexiones longitudinales + 2 tirantes traseros + 6 pies de montaje. (Gráfico 253-1).

o -2 barras antivuelco laterales + 2 conexiones transversales + 2 tirantes traseros + 6 pies de montaje (Gráfico 253-2) o -1 barra antivuelco principal + 2 semiarcos antivuelco laterales + 1 conexión transversal + 2 tirantes traseros + 6 pies de montaje. (Gráfico 253-3).

La parte vertical de la barra antivuelco principal debe estar lo más cerca posible del contorno interior de la carrocería.

El montante frontal de una barra antivuelco frontal o de una barra antivuelco lateral debe seguir los montantes del parabrisas y tener sólo un codo con su parte vertical inferior.

A fin de construir la estructura de seguridad, las conexiones de los miembros transversales con las barras antivuelco laterales, las conexiones de los miembros longitudinales con las barras antivuelco delantera y principal, así como la conexión del semiarco antivuelco lateral con la barra antivuelco principal, deben estar situadas en el nivel del techo.

En todos los casos, no debe haber más de 4 conexiones removibles en el nivel del techo.

Los tirantes traseros deben estar fijados cerca de la línea del techo y cerca de los codos externos superiores de la barra antivuelco principal, a ambos lados del auto, posiblemente mediante miembros conectores removibles.

Deben formar un ángulo de por lo menos 30° con la vertical, hacia atrás, y ser rectos y estar lo más cerca posible de los paneles laterales interiores de la carrocería.

1.6.3.2) Diseño:

Una vez que se defina la estructura básica, se la debe completar con miembros conectores y refuerzos obligatorios (ver artículo 253-8.3.2.1), a los que se les puede agregar miembros conectores y refuerzos optativos (ver artículo 253-8.3.2.2).

1.6.3.2.1) Miembros conectores y refuerzos obligatorios:

1.6.3.2.1.1) Miembro conector diagonal:

Autos homologados antes del 01/01/2002:

La jaula debe tener uno de los miembros conectores diagonales definidos por los Gráficos 253-4, 253-5, 253-6.

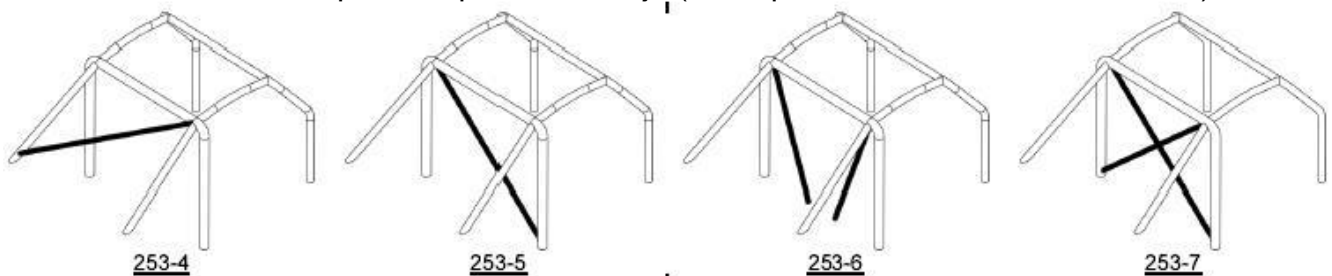
La orientación de la diagonal puede ser invertida.

En el caso del 253-6, la distancia entre los dos montajes instalados en la carrocería / chasis no debe ser de más de 300mm.

Los miembros conectores deben ser rectos y pueden ser removibles.

El extremo superior de la diagonal debe unir la barra antivuelco principal no más de 100mm a partir de su unión con el tirante trasero, o el tirante trasero no más de 100mm a partir de su unión con la barra antivuelco principal (ver Gráfico 253-52 para la medición).

El extremo inferior de la diagonal debe unir la barra antivuelco principal o el tirante trasero no más de 100mm con respecto al pie de montaje (salvo para el caso del Gráfico 253-6).



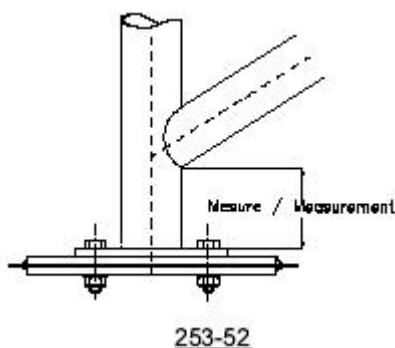
Autos homologados desde el 01/01/2002 :

La estructura debe tener dos miembros conectores diagonales instalados sobre la barra antivuelco principal conforme al Gráfico 253-7.

Los miembros conectores deben ser rectos y pueden ser removibles.

El extremo inferior de la diagonal debe unir la barra antivuelco principal o el tirante trasero a no más de 100mm con respecto al pie de montaje (ver Gráfico 253-52 para la medición).

El extremo superior de la diagonal debe unir la barra antivuelco principal no más de 100 mm desde su unión con el refuerzo trasero, o el tirante trasero no más de 100 mm con respecto a su unión con la barra antivuelco principal.



1.6.3.2.1.2) Conexión diagonal obligatoria:

Se deben fijar una o más barras longitudinales en cada lado del automóvil de acuerdo a los Gráficos, 253-8, 253- 9, 253-10 y 253-11. (dibujos 253-9, 253-10, y 253-11 para autos homologados desde el 01/01/2007). Pueden ser removibles.

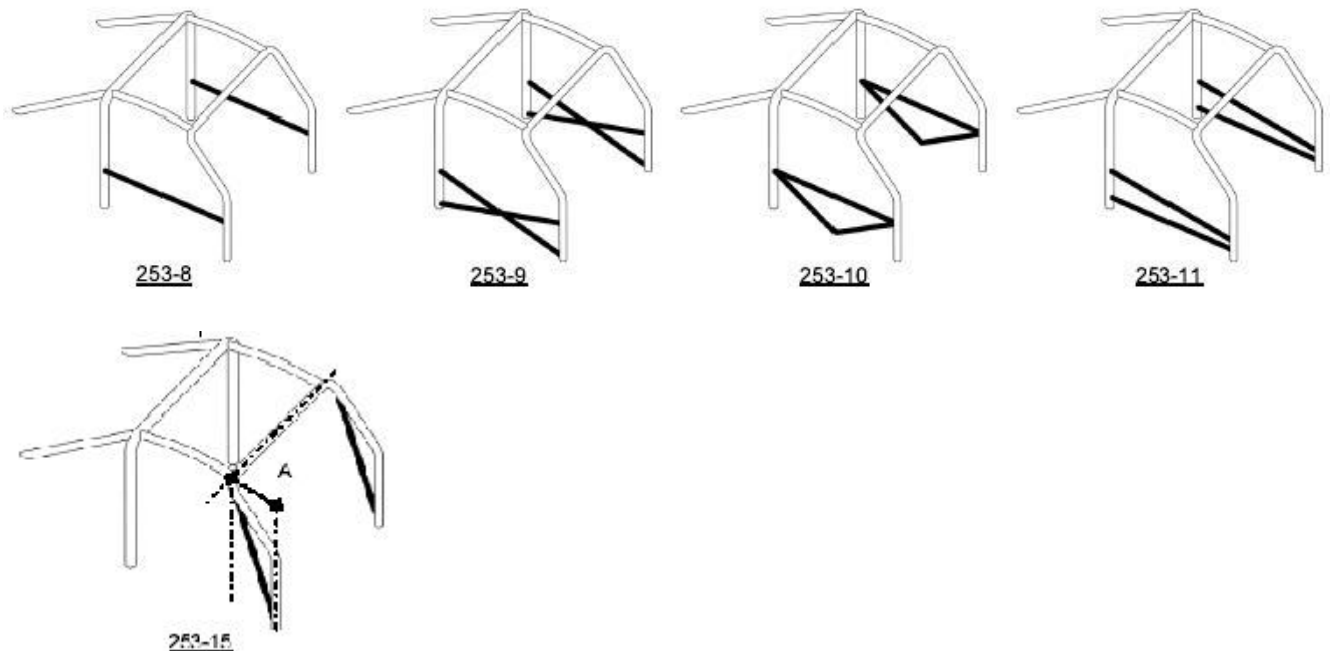
La protección lateral debe ser tan alta como sea posible, pero su punto de fijación superior no debe ser más alto que la mitad de la puerta abierta medida desde su base.

Si estos puntos de fijación superiores están ubicados enfrente de la abertura de la puerta o detrás de ella, esta limitación de altura también es válida para la correspondiente intersección del puntal y la abertura de la puerta.

En caso que las barras de puerta estén instaladas en forma de "X" (puntales cruzados Gráfico 253.9), es recomendable que los puntos de fijación inferiores de los puntales cruzados sean fijados directamente sobre el miembro conector longitudinal de la carrocería del chasis, y que por lo menos una parte de la X sea una barra de una sola pieza.

Se autoriza la conexión de las barras de puertas con el refuerzo del montante de parabrisas (Gráfico 253-15).

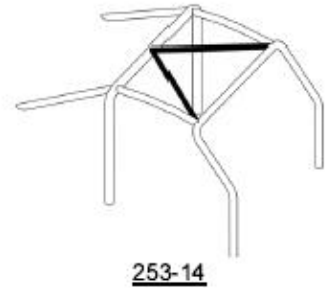
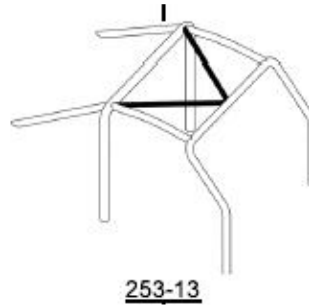
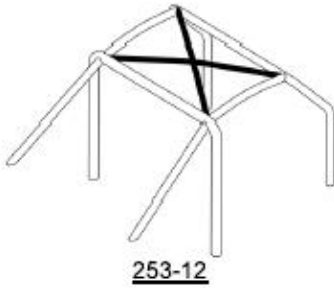
Para competiciones sin copiloto, solamente un caño diagonal debe fijarse y esta conexión estará sobre el lado del piloto los miembros conectores pueden ser instalados sólo del lado del piloto.



1.6.3.2.1.3) Refuerzo del techo:

Para los vehículos homologados a partir del 01/01/2005, los caños refuerzos en la parte superior de la estructura deben estar de acuerdo a los dibujos 253-12, 253-13 y 253-14. Son obligatorios

Para competiciones sin copiloto, solamente un caño diagonal (de acuerdo con el dibujo 253-12) debe fijarse y esta conexión delantera estará sobre el lado del piloto los miembros conectores pueden ser instalados sólo del lado del piloto.



Los extremos de los refuerzos deben estar a menos de 100 mm con respecto a la unión entre las barras antivuelco y los miembros conectores (no aplicable a la parte superior de la V formada por refuerzos que se ilustra en los Gráficos 253-13 y 253-14).

1.6.3.2.1.4) Refuerzo del montante del parabrisas:

Automóviles homologados a partir del 01/01/2006 solamente

Se debe fijar a cada lado de la barra antivuelco frontal si la dimensión "A" es de más de 200mm (Gráfico 253-15).

Puede ser acodado, a condición de que sea recto en vista lateral y que el ángulo del codo no supere los 20°. Su extremo superior debe de menos de 100mm desde la unión entre la barra antivuelco frontal (lateral) y el miembro longitudinal (transversal). (ver Gráfico 253-52 para la medición). Su extremo inferior debe ser de menos de 100mm desde el pie de montaje (frontal) de la barra antivuelco frontal (lateral).

1.6.3.2.1.5) Conexiones de refuerzo transversales:

Las uniones entre:

- los miembros diagonales de la barra antivuelco principal.
 - los refuerzos de techo (configuración del Gráfico 253-12 y sólo para autos homologados desde 01/01/2007).
 - las barras de puertas (configuración del Gráfico 253-9),
 - las barras de puertas y el refuerzo del montante del parabrisas (Gráfico 253-15),
- deben ser reforzados como mínimo por 2 angulares, que cumplan con el artículo 1.8.2.14. Si las barras de puertas y el refuerzo del montante del parabrisas no están situados en el mismo plano, el refuerzo puede estar elaborado con plancha de metal fabricado, siempre que cumpla con las dimensiones que figuran el artículo 1.8.2.14.

1.6.3.2.2) Miembros conectores y refuerzos opcionales:

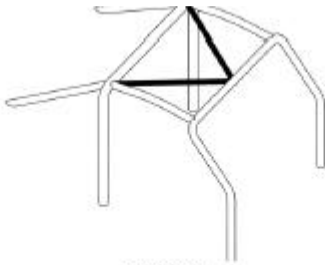
Salvo otras indicaciones dadas en el artículo 1.8.3.2.1, los miembros conectores y los refuerzos ilustrados en los Gráficos 253-12 a 253-21 y 253-23 a 253-33 son opcionales y pueden ser instalados como desee el constructor.

Deben ser soldados o instalados mediante juntas desmontables.

Todos los miembros conectores y los refuerzos antedichos pueden ser utilizados por separado o combinados entre sí.



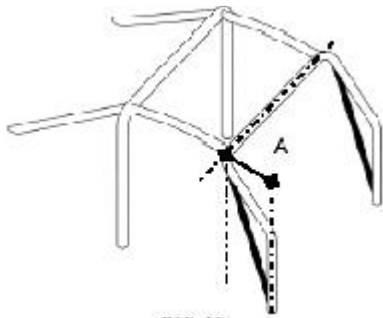
253-12



253-13



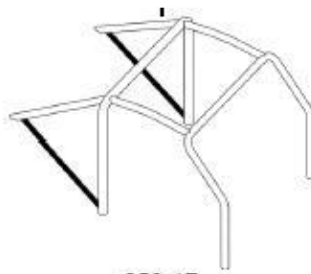
253-14



253-15



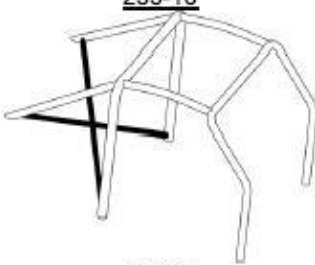
253-16



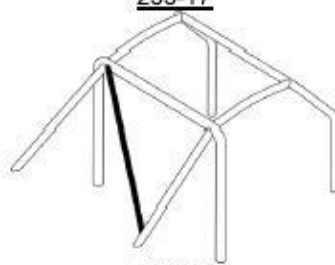
253-17



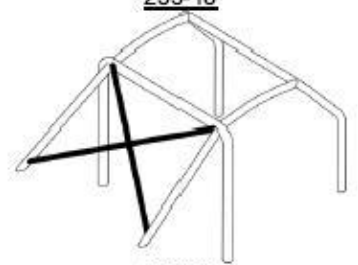
253-18



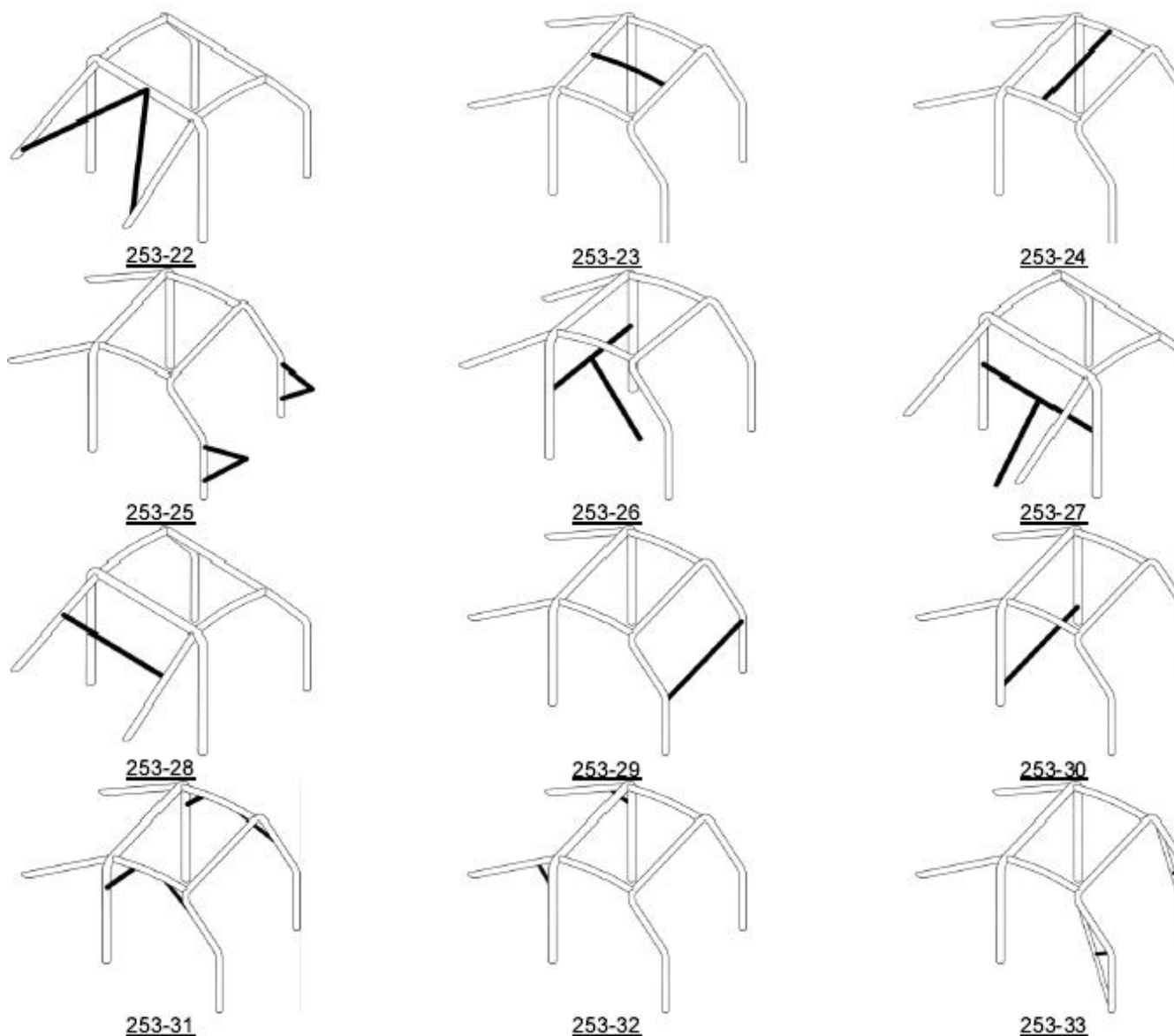
253-19



253-20



253-21



1.6.3.2.2.1) Refuerzos de techo (Gráficos 253-12 a 253-14):

Opcionales sólo para autos homologados antes del 01/01/2005.

Para competiciones sin co-pilotos, en el caso del Gráfico 253-12 únicamente, sólo se puede instalar un miembro conector diagonal pero su conexión delantera debe estar del lado del piloto.

1.6.3.2.2.2) Refuerzo del montante del parabrisas (Gráfico 253-15):

Opcional sólo para autos homologados antes del 01/01/2006.

Puede ser acodado a condición de que sea recto y en su vista lateral y que el ángulo del codo no supere los 20°.

1.6.3.2.2.3) Diagonales del tirante trasero (Gráfico 253-21) :

La configuración del Gráfico 253-21 puede ser remplazada por la del Gráfico 253-22 si se utiliza un refuerzo de techo que cumpla con el Gráfico 253-14.

1.6.3.2.2.4) Puntos de montaje de la suspensión delantera (Gráfico 253-25):

Las extensiones deben estar conectadas a los puntos de montaje de la suspensión delantera.

1.6.3.2.2.5) Miembros conectores transversales (Gráfico 253-26 a 253-30) :

Los miembros conectores transversales instalados sobre la barra antivuelco principal o entre los tirantes traseros pueden ser utilizados para los montajes del arnés de seguridad.

Para los miembros conectores que figuran en los Gráficos 253-26 y 253-27, el ángulo entre el brazo central y el vertical debe ser de por lo menos 30°.

El miembro conector transversal fijado a la barra antivuelco delantera no debe entorpecer el espacio reservado para los ocupantes.

Se lo debe ubicar lo más alto posible, pero su extremo inferior no debe estar más alto que el punto superior más extremo del tablero de instrumentos.

Para autos homologados desde el 01/01/2007, no debe estar ubicado por debajo de la columna de dirección.

1.6.3.2.2.6) Refuerzo de codos o uniones (Gráficos 253-31 a 253-34) :

Está permitido reforzar la unión entre la barra antivuelco principal y la barra antivuelco frontal con los puntales longitudinales (Gráficos 253-10 y 253-16), así como los ángulos superiores traseros de las barras antivuelco laterales y la unión entre la barra antivuelco principal y los refuerzos traseros.

El refuerzo debe hacerse de tubos o chapa de metal dobladas con perfil U (el ver dib. 253-16A) Los extremos de estos refuerzos:

Deben estar ubicados en la mitad, hacia abajo o a lo largo, de las miembros conectores a las que estén fijados, excepto en el caso de aquellos correspondientes a la unión de la barra antivuelco frontal, que puede unirse a la unión entre el puntal de la puerta y la barra antivuelco frontal.

Debe situarse a una distancia de la cima del ángulo de entre dos a tres veces el diámetro de los tubos unidos.

El espesor de los componentes que forman un refuerzo no debe ser menor de 1.0mm.

Puede agregarse un refuerzo como se muestra en el Gráfico 253-17B, a cada lado de la barra antivuelco frontal entre el ángulo superior del parabrisas y la base de esta barra.

Este refuerzo puede doblarse con la condición que sea rectilíneo en la vista de costado (puerta) y que el ángulo de la curvatura no excede 20°.

Porque los automóviles homologaron como de 01/01/2006, este refuerzo es obligatorio adelante cada lateral de la barra antivuelco delantero si la dimensión «A» (ver Gráfico 253-4) es mayor que 200 mm.

Para los autos homologados a partir del 01-01-2002 :

Tomando una proyección frontal del parabrisas, los refuerzos de curvaturas y uniones de las esquinas superiores de la parte frontal de la estructura de seguridad, solo deben ser visibles a través de un área descrita por el dibujo 253-17E

En todas las estructuras de seguridad de los Automóviles de Súper Producción homologados a partir del 1º de enero de 2000 y en todas las estructuras de seguridad de automóviles de rally homologados a partir del 1º de enero de 2001, la estructura de seguridad colocada en la apertura de las puertas deberá ajustarse a los siguientes criterios (ver Gráfico 253-17D):

Los refuerzos deben estar constituidos por tubos o plancha de metal doblada en forma de U, que cumpla con el artículo 253-8.2.14.

El espesor de los componentes que forman un refuerzo no debe ser inferior a 1,0mm. Los extremos de los refuerzos tubulares no deben estar a más de media distancia para abajo o a lo largo de los miembros conectores a los que se fijen, salvo los de la unión de la barra antivuelco frontal, que pueden unirse a la unión del miembro conector de la puerta / barra antivuelco frontal.

1.6.3.2.3) Configuración mínima de la estructura de seguridad:

La configuración mínima de una estructura de seguridad se define a continuación:

Autos homologados Con co-piloto Sin co-piloto

Entre 01/01/2002 y 31/12/2004

Gráfico 253-35^a Gráfico 253-36A o simétrica

Entre 01/01/2005 y 31/12/2005

Gráfico 253-35B Gráfico 253-36B o simétrica

Después de 01/01/2006 Gráfico 253-35C Gráfico 253-36C o simétrica

Las barras de puertas y el refuerzo de techo pueden variar conforme a los artículos 1.6.3.2.1.2 y 1.6.3.2.1.3.

1.6.3.2.4) Restricciones adicionales:

Longitudinalmente, la estructura de seguridad debe estar totalmente contenida entre los puntos de montaje de los elementos de suspensión delantera y trasera que porten las cargas verticales (resortes y amortiguadores).

Se autorizan los refuerzos complementarios que superen estos límites, entre la estructura de seguridad y los puntos de anclaje de las barras antivuelco traseras instaladas en la carrocería/chasis.

Cada uno de estos puntos de anclaje puede estar conectado a la estructura de seguridad por un tubo único cuyas dimensiones sean 30 x 1.5mm.

Para autos homologados desde el 01/01/2002 :

En proyección frontal, los refuerzos de codos y uniones de las equinas superiores de la estructura de seguridad frontal deben ser sólo visibles a través del área del parabrisas que se describe en el Gráfico 253-48.

La presencia de los refuerzos de la jaula en la apertura de la puerta debe cumplir con los criterios siguientes

(Gráfico 253-49) :

La dimensión A deberá ser de 300mm como mínimo

La dimensión B deberá ser de 250mm como máximo

La dimensión C deberá ser de 300mm como máximo

La dimensión D (medida desde el ángulo superior del parabrisas, sin el sello) deberá ser de 100mm como máximo.

La Dimensión E no debe ser mayor que la mitad de la altura de la apertura de la puerta (H).

1.6.3.2.5) Montaje de estructuras de seguridad en la carrocería / chasis:

Como mínimo tendrá los siguientes puntos de montaje siguientes:

- 1 para cada montante de la barra antivuelco frontal;
- 1 para cada montante de las barras antivuelco laterales o de los semiarcos laterales;
- 1 para cada montante de la barra antivuelco principal;
- 1 para cada refuerzo trasero.

Para lograr un montaje eficiente de la carrocería, las guarniciones interiores originales pueden ser modificadas alrededor de las estructuras de seguridad y sus montajes por corte o distorsión.

Sin embargo, esta modificación no permite que se extraigan partes completas del tapizado o guarnición.

Cuando sea necesario, la caja de fusibles puede ser movida para permitir instalar la estructura de seguridad.

Puntos de montaje de las barras antivuelco frontal, principal y lateral o de los semiarcos: Cada punto de montaje debe incluir una placa de refuerzo de por lo menos 3mm de espesor. Cada pie de montaje debe estar fijado por lo menos por tres pernos sobre una placa de refuerzo de acero de como mínimo 3mm de espesor y de por lo menos 120cm² de superficie, que estará soldada a la carrocería.

Para autos homologados desde el 01/01/2007, la superficie de 120cm² debe estar en contacto entre la placa de refuerzo y la carrocería.

Ejemplos conforme a los Gráficos 253-50 a 253-56.

Para los Gráficos 253-50 y 253-52, la placa de refuerzo no necesariamente debe estar soldada a la carrocería.

Los pernos de fijación deben tener por lo menos un diámetro de M8 y como mínimo una calidad de 8,8 (norma ISO).

Las fijaciones deben ser auto-bloqueantes o instaladas con arandelas de seguridad.

Puntos de montaje de los tirantes traseros:

Cada tirante trasero debe estar asegurado como mínimo por 2 pernos M8 (2008) y pies de montaje de una superficie de por lo menos 60cm² (Gráfico 253-57), o asegurados por un perno único en cizallamiento doble (Gráfico 253-58), siempre que su sección y resistencia sean adecuadas, y que se suelde un manguito al refuerzo trasero.

Los requisitos mínimos son los siguientes.

Además, se puede utilizar más fijaciones, las placas de soporte de los pies de montaje pueden soldarse a las placas de refuerzo, la estructura de seguridad (definida por el artículo 253-8.3.1) puede ser soldada a la carrocería/chasis.

Caso especial: Para carrocerías/chasis que no sean de acero, toda soldadura entre la estructura de seguridad y la carrocería/chasis está prohibida; sólo se permite fijar la placa de refuerzo sobre la carrocería/chasis.

1.6.3.3) Especificación de los materiales:

Sólo están autorizados los tubos de sección circular.

Especificaciones de los tubos utilizados:

Especificación tubos

usados:

Material Resistencia mínima a la tracción Dimensiones Mínimas [mm]

Uso

Acero al carbono sin juntas estirado en frío que contenga, como máximo, 0,3% de carbono 350 N/mm² 45mm x 2,5mm (1,75"x 0,095") o 50mm x 2,0mm 1,6"x 0,083") Barra antivuelco principal (Gráfico 253-39); barras antivuelco laterales y su conexión (Gráfico 253-40) según construcción 38mm x 2,5mm ó 40mm x 2,0mm

Semiarcos laterales y otras partes de la estructura de seguridad

Al seleccionar el acero, debe prestarse atención a que presente buenas propiedades de elongación y una adecuada capacidad de soldadura.

Los tubos deben doblarse por medio de un proceso de trabajo en frío; y el radio de la línea central de flexión debe ser por lo menos 3 veces el diámetro del tubo.

Si los tubos se vuelven ovales cuando se los dobla, la proporción entre diámetro menor y mayor debe ser de 0,9 o más.

La superficie en el nivel de los dobleces debe ser lisa y pareja, sin pliegues ni rajaduras.

1.6.3.4) Indicaciones para soldaduras:

Deben llevarse a cabo a lo largo de todo el perímetro del tubo.

Toda soldadura debe ser de la mejor calidad posible y de penetración total (preferiblemente de arco protegido por gas).

Cuando se utiliza acero tratado térmicamente, deben seguirse las instrucciones especiales de los fabricantes (electrodos especiales, soldadura protegida por gas).

1.6.3.5) Relleno protector:

En los lugares donde el cuerpo de los ocupantes pueda entrar en contacto con la estructura de seguridad, se debe proveer un protector no inflamable.

En aquellos puntos donde los cascos de los ocupantes podrían entrar en contacto con la estructura de seguridad, esta deberán tener un revestimiento que debe cumplir con las especificaciones de la norma FIA 8857-2001, tipo

A, o FIA 8857-2001 tipo B o SFI especificación 45.1 (mínima) (ver lista N°23 Revestimiento para estructuras de seguridad homologado por la FIA”).

1.6.4) Homologación por el ADN:

El fabricante de estructuras de seguridad debe suministrar un diseño de la estructura de seguridad a ADN para la aprobación..

La estructura de seguridad debe obedecer a lo siguiente:

Se debe presentar a los Comisarios Técnicos de la prueba un certificado de homologación, aprobado por el ADN y firmado por técnicos calificados que representan al fabricante.

Este certificado debe contener dibujos o fotografías de la estructura de seguridad en cuestión que cumplan con las siguientes normas: .

Para obtener la aprobación del ADN, un fabricante debe de haber demostrado su habilidad consistente indudablemente para diseñar y fabricar estructuras y que obedece las especificaciones aprobadas por la FIA.

Los fabricantes aprobados por el ADN sólo proporcionarán a clientes los productos diseñados y fabricados de acuerdo a las normas aprobadas.

Cada fabricante aprobado por el ADN le demostrará al ADN:

Que el material que utiliza tiene un certificado de origen o que su origen puede ser rastreado y que se mantiene separado de otros lotes o materiales;

Que los métodos de soldadura que utiliza producen soldaduras sólidas y consistentes y que éstas se controlan regularmente por medio de pruebas de laboratorio;

Que utiliza y mantiene normas de calidad y de procesos internos, regularmente actualizados.

Todas las estructuras de seguridad que remitan al ADN una solicitud de homologación deberán estar conformes a las prescripciones de los Art. 1.8.4.1, u 1.8.4.2 u 1.8.4.3.

El ADN se reserva el derecho de aceptar o de rehusar la homologación de una estructura, de acuerdo con las prescripciones de diseño establecidas por el ADN y la FIA

Las armaduras ya aprobada y homologada por el ADN y que vengan del mismo fabricante y en las que las únicas modificaciones sean la adición de elementos, podrán homologarse directamente por el ADN en cuestión, una vez que se haya calculado la nueva resistencia y el fabricante haya expedido un certificado.

1.6.4.1) Diseño y prescripciones:

La construcción básica e cualquier estructura de seguridad sometida para la aprobación de un ADN tendrán que obedecer el requisito del dibujo 253-3 y a los siguientes requisitos mínimos de diseño:

El montaje de dos caños diagonales en el arco principal es obligatorio (ver dibujo 253-4).

La conexión entre los dos caños debe reforzarse por una escuadra.

La parte superior del arco debe tener dos caños diagonales según dibujos 253-9A.253-9B y 253-9C

Para las competiciones sin copiloto, sólo un caño diagonal debe colocarse pero su conexión delantera debe estar en el lado del piloto.

Uno o más caños longitudinales deben colocarse a cada lateral del auto (ver dibujos 253-7, 253-8, 253-12, 253- 17).

Si la dimensión "A" (ver dibujo 253-4) es mayor que 200 mm, un caño de refuerzo según dibujo 253-17B debe añadirse a cada lateral del arco delantero un caño entre la esquina superior del parabrisas y la base de este arco.

El ángulo "alfa" (ver dibujo 253-4) no debe estar más de 90°.

Este refuerzo puede doblarse con la condición que es rectilíneo en la vista de costado y que el ángulo de la curvatura no excede 20°.

1.6.4.2) Estructuras las cuales su material cumple con el artículo 8.3:

Si la estructura básica, como se muestra en el dibujo 253-4 se fabrica de materiales que cumplen los

requerimientos del artículo 1.8.3 el ADN puede homologar sin requerir ninguna prueba de carga estática o aritmética.

1.6.4.2.1) Prueba de carga estática:

Las estructuras de seguridad que no cumplan con todas las dimensiones prescritas en el artículo 1.6.4.2. deben sujetarse a las pruebas cargas estáticas descriptas en el artículo 1.6.4.3.1 y 1.6.4.3.2 y 1.6.4.3.3. Las pruebas deben llevarse a cabo por un instituto aprobado por la FIA.

1) Jaula a considerar

Como el funcionamiento de una estructura de seguridad debe considerarse en su totalidad, la prueba debe llevarse a cabo en la estructura completa.

2) Aparato de prueba:

Debe estar construido de forma que ninguna de las cargas tenga efecto en su estructura.

3) Fijaciones:

La estructura debe estar instalada directamente o por medio de una estructura adicional en el dispositivo de comprobación por sus fijaciones principales de origen (ver dibujo 253-4) y en un máximo de 8 puntos.

1.6.4.3)

Estará sujeto de un informe del cálculo completo llevado a cabo por una compañía aprobada por una ADN y por la FIA, o por el fabricante.

Este informe debe demostrar claramente que la estructura resiste las cargas estáticas especificadas en los artículos 1.8.4.3.1 y 1.8.4.3.2, que la deformación plástica permanece dentro de los límites prescritos y que no hay ninguna rotura.

La compañía o el fabricante, debe proporcionar la prueba con que método del cálculo que uso.

La FIA se reserva el derecho de requerir que se lleve a cabo las pruebas de carga de estática además del cálculo.

1.6.4.3.1) Prueba del arco principal (Ver dibujo 253-38)

La estructura completa debe resistir una carga vertical de $7.5 P da N$ (p que es el peso del automóvil +150kg) aplicado en la cima del arco principal a través de una placa rígida.

La placa debe ser de acero, debe tenerse un radio de 20mm +/-5mm y los bordes dirigidos hacia el arco y debe tenerse las siguientes dimensiones:

La longitud = el ancho del arco principal + mín. 100mm

El ancho = 250mm + / - 50mm.

El espesor mínimo 40mm.

La placa puede seguir el perfil transversal del arco principal.

La carga debe aplicarse durante 15seg.

En la estructura de seguridad total, esta prueba no debe producir cualquier rotura o cualquier distorsión plástica de más de 50mm bajo carga medida a lo largo del eje de aplicación de carga

1.6.4.3.2) Prueba del arco delantero

Ver Gráfico 253-38B. El arco completo debe resistir una carga de $3.5p daN$ (p que es el peso del automóvil +150kg) aplicado en la parte superior del arco delantero a través de una placa rígida, en el lado del piloto y a la intersección con el caño transversal delantero.

La placa debe hacerse de acero, tener un radio de 20mm +/- 5mm en los bordes dirigidos hacia el arco y debe tener las siguientes dimensiones:

La longitud = 450mm +/- 50mm

El ancho = 250mm +/- 50mm

El espesor = el mín. 40mm.

Debe diseñarse para que permanezca en el área de la intersección con el caño transversal delantero cuando la carga es aplicada.

El eje longitudinal de la placa debe dirigirse al frente y hacia abajo con un ángulo de $5^\circ +/- 1^\circ$ al horizontal, y su eje transversal debe dirigirse al exterior y hacia abajo con un ángulo de $25^\circ +/- 1^\circ$ con respecto al horizontal

La carga debe aplicarse durante 15seg.

En la estructura de seguridad total, esta prueba no debe producir rotura o cualquier distorsión de más de 100mm bajo carga, medido a lo largo del eje de aplicación de carga.

1.6.4.3.3) Cálculo Matemático de Prueba

Como una alternativa a las pruebas de carga estáticas descritas en el artículo 1.8.4.2, el fabricante puede someter al ADN un informe del cálculo completo llevado a cabo por un instituto aprobado por un ADN y por la FIA.

Este informe debe demostrar claramente que los arcos resisten las cargas estáticas especificadas en los artículos 1.8.4.3.1 y 1.8.4.3.2, y que la distorsión bajo carga permanece dentro de los límites prescritos y que no hay ninguna rotura.

El instituto debe proporcionar prueba de que el método de cálculo que usó está constatado con el ensayo.

1.6.5) Homologación FIA

Cualquier fabricante de automóviles tiene la posibilidad de tener una estructura de seguridad de acero homologada en la FIA.

Los diseños de las estructuras son libres pero.

La fijación de un segundo caño diagonal es obligatoria (de acuerdo con el dibujo 253-4) excepto para competencia en circuito.

En tal caso, la estructura debe sujetarse a una prueba de carga lateral estática de 3.5P de N (P que es el peso del automóvil + 150kg) aplicado en el vertical derecho del arco principal a través de una placa rígida.

La placa debe hacerse de acero, que tenga un radio de 20mm+/- 5mm y los bordes dirigidos hacia el arco principal y tener las siguientes dimensiones

El largo = 450mm +/- 50mm

El ancho = 250mm +/- 50mm

El espesor = el mínimo 40mm

La carga debe aplicarse horizontalmente a 550mm +/- 50mm sobre el punto más bajo del pie del arco principal, en menos de 15Seg.

En la estructura de seguridad entera, esta prueba no debe producir rotura o cualquier distorsión plástica de más de 50mm medido a lo largo del eje de aplicación de carga.

Se deberá colocar un refuerzo de acuerdo al dibujo 253-17B y que estará fijado en cada lado entre el arco delantero parte superior lado parabrisa con la base de este arco en la parte superior de la estructura se deben fijar caños acordes a unos de los dibujos 253-9A, 253-9B y 253-9C

Para competiciones sin copiloto, solamente un caño debe colocarse y estará sobre el lado del piloto.

Ellos deben estar sometidos a los ensayos de carga estática descritos en el artículo 1.8.4.3 o sujeto a un informe del cálculo completo llevado a cabo por una compañía aprobada por una ADN y por la FIA, o por el fabricante.

Este informe debe demostrar claramente que el arco resiste las cargas estáticas especificadas en los artículos 1.6.4.3.1 y 1.6.4.3.2, que la deformación plástica permanece dentro de los límites prescritos y que no hay ninguna rotura.

El instituto o el fabricante debe proporcionar la prueba de que el método de cálculo que usó esta constatado mediante ensayo.

El FIA se reserva el derecho para requerir esas pruebas de carga de estática y además del cálculo.

Esta estructura de seguridad debe describirse en una ficha de extensión de homologación presentada a FIA para la aprobación y la estructura de seguridad no debe modificarse (ver 1.6.2.1.1) de forma alguna.

1.6.6) Modificación y reparación:

Toda modificación a una estructura de seguridad es prohibida y queda invalidada la homologación

Toda reparación a una estructura dañada después de un accidente debe llevarse a cabo por el fabricante de la estructura o con su aprobación.

1.7) VISIÓN HACIA ATRÁS:

La visión hacia atrás debe estar asegurada por dos retrovisores exteriores (uno en el lado derecho y otro en el izquierdo). Esos retrovisores pueden ser los de serie.

Cada retrovisor debe tener al menos una superficie de cristal de reflectante de 70cm².

Un retrovisor interior es obligatorio, su superficie mínima será de 100cm².

1.8) OJAL PARA REMOLQUE:

Todos los vehículos estarán equipados con un ojal metálico rebatible de remolque delantero y otro trasero en todas las eventos.

Este ojal sólo se usará si el auto puede moverse libremente.

Deberá ser fácilmente visible y estar pintado en amarillo, rojo o naranja.

1.9) VENTANILLAS Y REDES:

El parabrisas debe estar construido de vidrio laminado.

Se autoriza una banda parasol, a condición de que permita a los ocupantes ver las señales indicativas).

El uso de láminas tintadas y/o láminas de seguridad esta prohibido.

El uso de redes fijadas a la jaula de seguridad es obligatorio.

Deben cubrir la abertura de la ventanilla hasta el centro del volante.

1.10) FIJACIONES DE SEGURIDAD DEL PARABRISAS:

Estos elementos pueden usarse libremente.

1.11) CORTACORRIENTE GENERAL:

El cortacorriente general debe cortar todos los circuitos eléctricos (batería, alternador o dinamo, luces, encendido, controles eléctricos, etc.), y debe también detener el motor.

Debe ser un modelo a prueba de fuego y será accesible desde el interior y desde el exterior del auto.

Desde el exterior, el sistema de accionamiento del cortacorriente estará situado, obligatoriamente, en la parte inferior de los montantes del parabrisas en los autos cerrados. Estará marcado por un rayo rojo en un triángulo azul con el borde blanco y una base de al menos 12cm.

Este accionamiento exterior sólo afecta a autos cerrados.

1.12) TANQUES DE COMBUSTIBLE DE SEGURIDAD APROBADOS POR LA FIA:

El deposito de combustible podrá ser el original o similar metálico, se permitirá incorporar en su interior rompeolas o poliuretano. *En caso que el tanque original sea de polipropileno o materiales similares y este en la parte inferior del automóvil (lugar original), dicho tanque se deberá proteger con una chapa de aluminio de 4mm de espesor mínimo sin que la misma origine formas aerodinámicas.*

En caso de que un competidor utilice un tanque de combustible de seguridad, este deberá ser aprobado bajonorma FIA.

De utilizarse un tanque homologado el mismo deberá instalarse a no menos de **300mm** de la parte trasera del baúl.

Deberá estar dentro de un contenedor metálico.

1.12.1) Especificaciones FT3 1999, FT3.5 ó FT5:

Las especificaciones técnicas para estos tanques están disponibles, a pedido, en la Secretaría de la FIA.

1.12.2) Envejecimiento de los tanques:

El envejecimiento de los tanques de seguridad implica una considerable reducción de sus propiedades físicas después de cinco años aproximadamente.

No debe utilizarse ningún tanque más de 5 años después de su fecha de fabricación, excepto si es inspeccionado y revalidado por el fabricante durante un período de hasta otros dos años.

1.12.3) Tanques de combustible con cuellos de llenado:

Todos los autos equipados con un tanque de combustible con un cuello de llenado que pase a través del habitáculo deben estar equipados con una válvula de no retorno homologada por la FIA. Esta válvula, del tipo “una o dos compuertas”, debe instalarse en el cuello de llenado por el lado del depósito.

El cuello de llenado se define como: el medio utilizado para conectar el orificio de llenado de combustible del auto, con el tanque propiamente dicho.

1.13) PROTECCIÓN CONTRA INCENDIOS:

Debe colocarse una mampara de protección eficaz entre el motor y las butacas de los ocupantes, con el fin de evitar el paso directo de las llamas en caso de incendio.

1.14) BUTACAS:

Solo se permitirá la utilización de butacas homologadas bajo norma FIA 8855-1982 o 8855-1990.

1.15) FIJACIONES / SOPORTES DE LOS ASIENTOS:

La posición de la butaca será tal que el lado derecho de la misma se encuentre sobre el eje longitudinal del vehículo, autorizándose para tal efecto cortar el túnel a la mitad y cerrarlo con una chapa de igual espesor al eliminado.

Las fijaciones o los soportes de las nuevas butacas deben estar aprobadas por el fabricante del asiento para esa aplicación, o bien, cumplir con las siguientes especificaciones (ver figura 253-52):

1) Las fijaciones sobre la carrocería/chasis deben tener como mínimo 4 soportes por asiento utilizando tornillos de un mínimo de 8mm de diámetro con contra placas conformes con la figura.

El área de contacto mínima entre el soporte, chasis/carrocería y contra placa es 40 cm² por cada fijación. Si se utilizan sistemas de liberación rápida, estos deben ser capaces de resistir fuerzas verticales y horizontales de 18000N, no aplicadas de forma simultánea.

Si se usan rieles para el reglaje del asiento, deben ser los suministrados originalmente con el auto homologado o con el asiento.

2) La fijación entre el asiento y los soportes debe estar compuesta de cuatro sujeciones, 2 delanteras y 2 en la parte trasera del asiento, usando tornillos de un diámetro mínimo de 8 mm y refuerzos integrados en el asiento.

3) El espesor mínimo de los soportes y de las contra placas es de 3mm para acero y 5mm para materiales de aleación ligera.

La dimensión longitudinal mínima de cada soporte es de 6cm.

Para asientos que cumplan con la Norma FIA 8855/1999, el límite de uso es de 5 años transcurridos la fecha de fabricación indicada en la etiqueta obligatoria.

Una extensión de otros 2 años puede ser autorizada por el fabricante y debe ser indicada por una etiqueta adicional.

1.16) SISTEMA DE ILUMINACIÓN:

Todos los dispositivos de Iluminación y señalización deberán ser los originales, similares o genéricos, debiendo estar las luces de freno en condiciones de funcionamiento.

Las luces de giro traseras deberán ser conectadas fijas como luces de lluvia por el piloto cuando sean requeridas.

Se deberán colocar a la altura de la luneta trasera 2 faros adicionales de Stop y uno de lluvia.

La marca de los artefactos de Iluminación es libre. Los vidrios de los faros delanteros podrán reemplazarse por otro de material plástico y transparente de igual forma que el original. De optar por mantener los faros de vidrio, los mismos deberán estar cubiertos por un film transparente.

1.17) EXTRACTOR RAPIDO DE VOLANTE:

El volante debe estar equipado con un mecanismo de liberación rápida, este método de liberación debe accionarse tirando de un disco concéntrico instalado en la columna de dirección detrás del volante.

1.18) SUJECIÓN DE CAPOT Y TAPA DE BAUL:

Se deberá eliminar el sistema original de apertura y cierre de capot y baúl, en su reemplazo se colocara un sistema tipo pasador, cantidad mínima, 2 en el capot y 2 en el baúl.

1.19) CASCO PROTECTOR:

En todo momento que el piloto se encuentre en pista a bordo de su vehículo de competición, deberá utilizar un casco homologado bajo norma FIA.

1.20) CAPUCHA IGNIFUGA, GUANTES, BOTAS, BUZO ANTIFLAMA, BAJO ROPA:

Deberá ser homologada bajo norma FIA 8856-2000.

1.21) PROTECTOR CERVICAL:

Es de uso obligatorio el sistema de protección cervical.

1.22) VENTILACIÓN DEL HABITACULO:

El aire fresco podrá enviarse al habitáculo como máximo por 2 orificios de un diámetro máximo de 100mm cada uno o área equivalente (solo se permitirá realizar un orificio en cada uno de los vidrios delanteros laterales) y extraerse del mismo por otros dos orificios de iguales características que los delanteros realizados o bien en los vidrios laterales traseros o en los ventiletes traseros.

1.23) SISTEMA DESEMPAÑADOR:

Es obligatoria la instalación de un sistema desempañador eficaz, el mismo puede estar incorporado al parabrisas.

1.24) RECUPERADOR DE ACEITE:

Es obligatorio la utilización de un deposito recuperador de aceite de material metálico y una capacidad mínima de 1000cm³.

1.25) LIMPIA Y LAVA PARABRISAS:

El limpia y lavaparabrisas es libre pero debe estar en condiciones de funcionamiento. La capacidad del tanque del rociador puede cambiarse como también su posición. Se podrá colocar un solo brazo con la escobilla correspondiente, debiendo limpiar la misma superficie que el sistema original. Motor de velocidad libre. La capacidad del deposito será mínimo 2 litros. Se permite el uso de limpia y lava lunetas.

1.26) SISTEMA DE INFORMACION DE AUTO DE SEGURIDAD Y BANDERA ROJA:

Es obligatorio el uso del sistema electrónico de información al piloto de ingreso del Auto de Seguridad, y/o de señalización con Bandera Roja, homologado por la CDA. Con tal fin deberán usarse cables antiparasitarios y bujías resistivas.

El sistema homologado es el siguiente: Marca: LISSO.

VARIOS:

1.28) NOMBRE Y GRUPO SANGUÍNEO:

Se deberá inscribir en los laterales del auto (borde superior de ambas puertas) el nombre y apellido del piloto, y el grupo sanguíneo con caracteres de 4cm. de altura.

Además, en el parabrisas del lado del acompañante, se deberá inscribir el nombre del piloto con las siguientes características: Tipografía, ARIAL BLACK, - MAYÚSCULA – 8cm (TAMAÑO 237).